



Você acaba de adquirir um brinquedo Poliplac desenvolvido com qualidade, segurança e inovação. Nosso lema é fabricar alegria! Este carrinho infantil elétrico proporcionará para a criança muitos quilômetros de aventuras e descobertas. Para ajudar a garantir passeios seguros, pedimos que leia este manual com atenção e guarde-o para conferência sempre que tiver dúvidas. Siga as recomendações deste manual, elas foram elaboradas para garantir a diversão com toda segurança!

### RECOMENDAÇÕES DE USO

- Leia atentamente este manual de instruções, antes de utilizar o brinquedo;
- Para evitar acidentes, siga passo a passo as instruções de montagem e carregamento das baterias aqui descritas;
  - Atenção! Este brinquedo somente deverá ser entregue à criança após a montagem e carregamento das baterias do mesmo por um adulto;
  - Não deixe a criança ficar próxima ao brinquedo durante sua montagem ou carregamento das baterias;
  - Alguns componentes, antes de montados, podem oferecer riscos às crianças por conterem partes/peças pequenas;
  - Peças pequenas e sacos plásticos devem ser mantidos fora do alcance das crianças;
  - Não utilize o brinquedo antes de conferir todas as etapas de montagem e certificar-se de que tenham sido executadas corretamente;
  - Verifique após a montagem e periodicamente folgas nas partes móveis e o aperto dos parafusos, além dos cabos e conexões do carrinho;
  - Este brinquedo deve ser utilizado pela criança, sempre supervisionada por um adulto, durante todo o tempo;
  - Antes de movimentar o brinquedo, certifique-se de que a criança esteja sentada corretamente e as mãos afastadas das rodas;
  - De maneira alguma deixe que a criança fique em pé ou inclinada sobre o brinquedo;
  - Os locais para utilizar o brinquedo devem ser planos e estáveis, para oferecer segurança à criança e maior durabilidade do brinquedo. Nunca utilize em vias públicas, com tráfego de veículos, subidas e descidas, perto de escadas, piscinas ou outros locais com água. Não é recomendado usar o produto em áreas molhadas ou com inclinação maior que 15 graus, bem como em espaços reduzidos. Isso pode causar perigo de ferimentos aos utilizadores e/ou a terceiros;
  - Não utilize o carrinho na chuva. A água pode danificar o motor, o sistema elétrico e/ou as baterias;
  - Não utilize o brinquedo em locais não iluminados. Utilize somente durante o dia ou em lugares bem iluminados;
  - A criança deve utilizar calçado fechado sempre que utilizar o brinquedo;
  - Não permita que as crianças fiquem perto ou toquem as rodas enquanto o brinquedo estiver em movimento;
  - Para evitar danos nas engrenagens e motores, sempre pare o carrinho para mudar a velocidade ou direção;
  - O brinquedo foi projetado para suportar somente uma criança por vez, não exceda esse limite;
  - A utilização do brinquedo é restrita às crianças da idade sugerida e/ou peso máximo suportado de 40kg;
  - Não modifique o circuito elétrico ou adicione outras peças;
  - Este brinquedo não é destinado para uso comercial e/ou coletivo;
  - Não deixe o brinquedo exposto ao sol e /ou à chuva;
  - O presente manual de instruções é parte integrante do brinquedo e deverá ser guardado para eventuais consultas.



### LIMPEZA DO PRODUTO

- Para limpeza, utilizar somente pano úmido com sabão neutro, se necessário;

- Não use produtos químicos (álcool e solventes) ou qualquer outro produto diferente do indicado;
- Não é recomendado o uso de jato de água ou imersão do mesmo;
- A limpeza não deverá ser feita durante o período em que as baterias do carrinho estiverem sendo carregadas.

### GARANTIA LEGAL

- O comprador original deste brinquedo conta com a garantia legal de 90 (noventa) dias, contados a partir da emissão da nota fiscal de compra do mesmo, conforme previsto no artigo 26 da lei 8.078, de 11/09/1990 [Código de Defesa do Consumidor]. O consumidor terá este prazo para realizar a reclamação relacionada a vício ou defeito de fabricação do produto;
- A garantia compreenderá a substituição ou reparo de partes e peças do brinquedo, a critério do fabricante;
- Para acionar a garantia é necessária a apresentação da nota fiscal;
- A Poliplac não autoriza nenhuma entidade, pessoa jurídica ou física, a responsabilizar-se pela garantia deste produto, além das aqui elencadas.

### A GARANTIA NÃO SERÁ VÁLIDA SE:

- 1) O brinquedo tiver sido utilizado de maneira inadequada ou divergente das recomendações de uso deste manual de instruções;
- 2) O brinquedo foi objeto de mau uso e/ou conservação, descuidos, inclusive quanto ao local de uso e/ou guarda do mesmo;
- 3) O brinquedo foi submetido a consertos sem o expresso consentimento do fabricante;
- 4) O brinquedo tiver sido utilizado comercialmente ou em uso coletivo;
- 5) O brinquedo foi adquirido de mostruário ou exposição;
- 6) Constatar-se que as avarias causadas são resultado da utilização em desacordo com a faixa etária sugerida ou capacidade máxima de peso suportado;
- 7) A Poliplac não autoriza qualquer tipo de modificação ou alteração deste produto, eximindo-se da obrigação de prestar garantia nestes casos. Tanto no carrinho quanto nas baterias existem numerações de série que devem ser informadas no momento do acionamento do Serviço de Atendimento ao Consumidor.

### PROCEDIMENTOS PARA CONTRATAÇÃO DA GARANTIA ESTENDIDA EXTRA DE 3 (TRÊS) ANOS

Este brinquedo possui a opção de garantia extra contra eventuais defeitos de fabricação. O prazo máximo para contratação da mesma é de 90 (noventa) dias a partir da data de emissão da nota fiscal de compra. Esta garantia opcional não tem custos para o consumidor e deverá ser ativada através do site [www.policar.com.br/garantiaextra](http://www.policar.com.br/garantiaextra). Será necessário informar os dados pessoais do comprador, nota fiscal, dados do vendedor e o número de série do produto. Sem este procedimento a garantia extra NÃO SERÁ VÁLIDA.

### EXCLUI-SE DA GARANTIA

- 1) Partes/peças que tenham sido danificadas por acidentes de transporte, manuseio, amassamentos, inclusive se causadas por catástrofes naturais;
- 2) Desgastes normais das partes/peças do brinquedo;
- 3) Alterações nas cores e tonalidades das partes/peças;
- 4) Alterações das tonalidades de partes/peças metálicas e elementos de fixação;
- 5) Uso divergente do indicado no manual de instruções, golpes, chutes, choques, excesso de peso;
- 6) Remoção e transporte do produto para consertos;
- 7) Atendimento à domicílio;
- 8) Substituição das baterias ou do brinquedo devido ao uso inadequado e contrários às orientações expressas neste manual, bem como qualquer substituição de peça do brinquedo em decorrência do uso das baterias e/ ou carregador de fornecedores terceiros não compatíveis e conformes às especificações técnicas contidas neste manual;
- 9) Outros motivos que indiquem que o brinquedo foi utilizado de forma contrária ao indicado neste manual de instruções.

### OBSERVAÇÕES

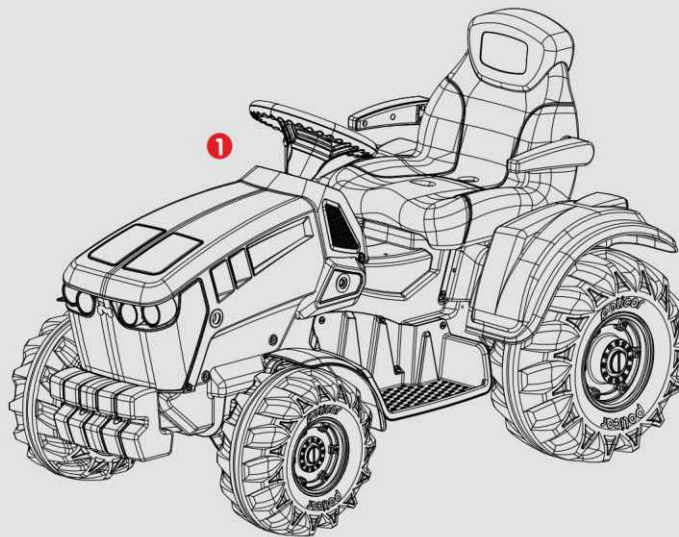
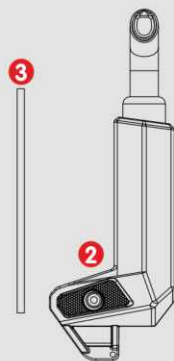
- A Poliplac reserva-se o direito de disponibilizar no mercado produtos similares ou de qualidade superior, com a finalidade de modificar os aspectos técnicos e de design deste produto, sem comunicação prévia.

### SOBRE O SEU CARRINHO POLICAR ELÉTRICO

Idade recomendada: 3 anos	2 baterias
Peso máximo suportado: 40kg	Voltagem: 12V cada
Velocidade aproximada "rápido": 6,6km/h	Amperagem: 7A cada
Velocidade aproximada "lento": 3,5km/h	Flutuação: 13,65V
Tempo aproximado p/ carregamento total: 7h	Cíclico: 14,1 a 14,4V
Duração aproximada da carga: 1h na velocidade máxima, em uso contínuo e peso máximo	Fusível: 17A Vida útil aproximada: 600 a 800 ciclos
Carregador: 2A	Corrente máxima de recarga: 1,4A

# CONTEÚDO DA EMBALAGEM

- 1 1 carrinho infantil elétrico
- 2 1 escapamento
- 3 1 eixo fixação do escapamento
- 4 2 parafusos
- 5 2 arruela
- 6 2 buchas
- 7 2 chaves philips
- 8 1 carregador
- 9 1 manual



## PAINEL

**A Liga/Desliga e Buzina:** um clique longo liga ou desliga o carrinho, já um clique curto aciona a buzina.

**B Velocidade:** pressione o botão com o ícone da lebre para o modo rápido e com o ícone da tartaruga para o modo lento.

**C Marcha Drive:** pressione o botão para o carrinho entrar em marcha Drive e andar para frente. (Obs.: para mudar o sentido do carrinho, este deve estar parado)

**D Marcha Ré:** pressione o botão para o carrinho entrar em marcha Ré e andar para trás. (Obs.: para mudar o sentido do carrinho, este deve estar parado)

**E Modo de áudio:** pressione o botão para alternar entre as opções de entradas de áudio (USB, P2 e Bluetooth).  
Para conexão Bluetooth o ícone deve estar piscando. Isso significa que o carrinho está procurando algum aparelho nas proximidades para parear. No dispositivo a ser conectado no carrinho, este aparecerá como "ride on cars".

**F Entrada USB:** recomendamos o uso apenas com Pen Drive e para reprodução de músicas. Não utilize para carregar dispositivos como celulares, banco de bateria ou outros e jamais conecte alguma fonte de alimentação nessa entrada sob risco de queimar o módulo de controle do carrinho.

**G Entrada P2:** recomendamos o uso apenas para reprodução de músicas. Não utilize para carregar dispositivos como celulares, banco de bateria ou outros e jamais conecte alguma fonte de alimentação nessa entrada sob risco de queimar o módulo de controle do carrinho. (Obs.: cabo não incluso)

**H Voltar/Baixar volume:** um clique curto volta a música para faixa anterior e um clique longo abaixa gradualmente o volume.

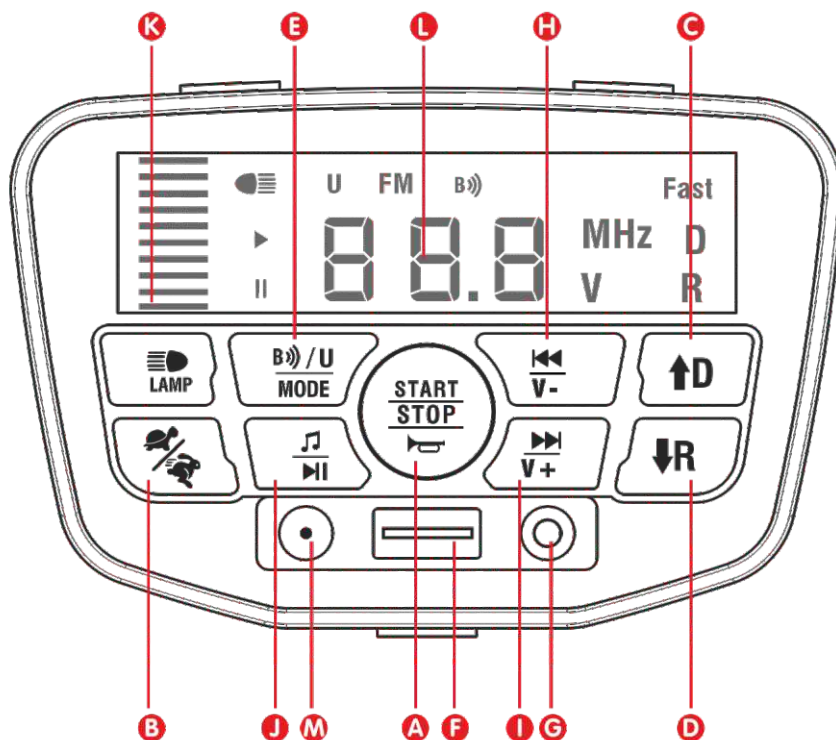
**I Passar/Aumentar volume:** um clique curto passa a música para próxima faixa e um clique longo aumenta gradualmente o volume.

**J Pause/Play:** pressione o botão para pausar ou continuar a música.

**K Luzes:** pressione o botão para alternar entre os modos de iluminação ou desligar as luzes.

**L Visor do Painel:** o painel mostra a tensão das baterias e também o modo de velocidade e a marcha selecionada, informações sobre as luzes e informações sobre o multimídia.

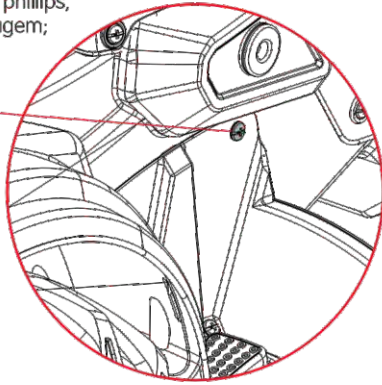
**M Conexão para carga:** quando a tensão da bateria com o carrinho parado chegar a 10,5V, desligue-o e insira o cabo do carregador no local indicado, conforme orientações do tópico "OPERAÇÃO DE RECARGA" a seguir neste manual.



## MONTAGEM DO ESCAPAMENTO

1 Com o auxílio de uma chave philips, remova o parafuso indicado na imagem;

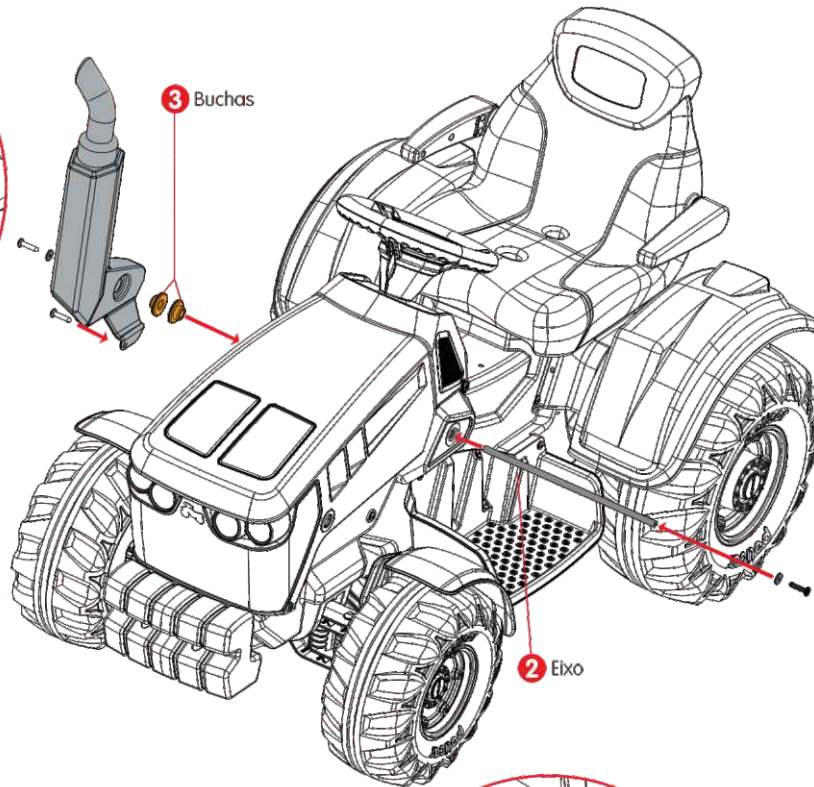
1 Parafuso (somente lado acelerador)



2 Agora vamos inserir o eixo passando-o pelos furos existentes abaixo das saídas de som. Para isso, insira o eixo no furo que fica do lado oposto ao acelerador até que saia do outro lado;

3 Para acoplar o escapamento no eixo, coloque as buchas plásticas e o escapamento na mesma sequência da imagem;

4 Fixe o escapamento e o eixo colocando as arruelas nos parafusos e então, com o auxílio de duas chaves philips, fixe os parafusos nas duas extremidades do eixo;

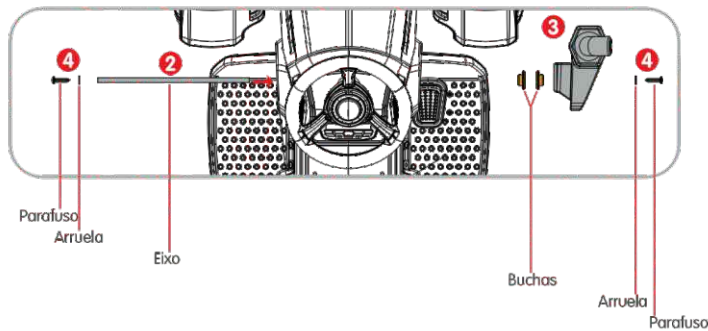
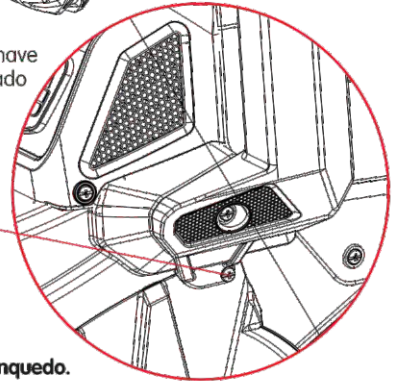


3 Buchas

2 Eixo

5 Com o auxílio de uma chave philips, rosqueie o parafuso indicado na imagem.

5 Parafuso (lado acelerador)



4 Parafuso  
Arruela

2 Eixo

3 Buchas

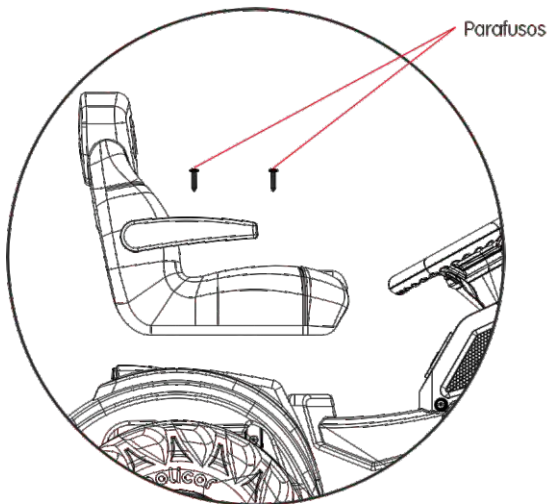
4 Arruela  
Parafuso

**OBS: A montagem do escapamento é opcional e não interfere na utilização do brinquedo.**

## AJUSTE DO ASSENTO

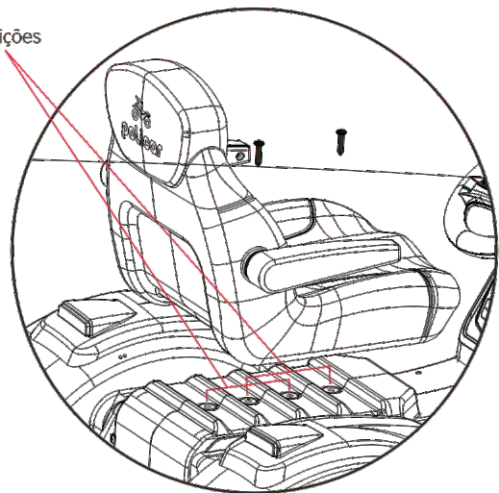
1 Para regular a posição do assento; retire os parafusos indicados que se encontram no meio do assento, utilizando uma chave philips;

2 Escolha uma das 2 posições e, utilizando uma chave philips, rosqueie os parafusos até o final;



Parafusos

Posições



### PROCEDIMENTOS PARA CONTRATAÇÃO DA GARANTIA EXTRA DE 3 (TRÊS) ANOS

Este brinquedo possui a opção de garantia extra contra eventuais defeitos de fabricação. O prazo máximo para contratação da mesma é de 90 (noventa) dias a partir da data de emissão da nota fiscal de compra. Esta garantia opcional não tem custos para o consumidor e deverá ser ativada através do site [www.policar.com.br/garantiaextra](http://www.policar.com.br/garantiaextra). Será necessário informar os dados pessoais do comprador, nota fiscal, dados do vendedor e o número de série do produto. Sem este procedimento a garantia extra NÃO SERÁ VÁLIDA.

**ORIENTAÇÕES GERAIS DE CARREGAMENTO**

- Quando a tensão apresentada no painel, com o carrinho parado estiver em 10,5V, recarregue as baterias;
- A recarga das baterias deve ser efetuada e supervisionada por um adulto. Não permita que as crianças executem essa operação de recarga;
- As baterias e o carregador não são brinquedos. Nunca deixe as crianças mexerem nesses componentes;
- Durante a recarga, todas as funções do brinquedo deverão permanecer desligadas;
- Efetue a recarga em local ventilado, evitando sempre locais fechados;
- Durante o processo de carga, tanto as baterias como o carregador aquecem. Este aquecimento é normal. Quando houver um forte aquecimento, interrompa o processo de carga e informe à assistência técnica;
- As baterias não devem ser carregadas de cabeça para baixo;
- Durante o carregamento, não cubra o cabo do carregador de baterias com objetos ou outros como cobertores, tapetes, roupas, plantas, a fim de evitar que este aqueça excessivamente;
- Não deixe o carregador e o cabo ao alcance de animais domésticos;
- Não apoie o cabo e/ou as baterias em superfícies quentes;
- Não carregue as baterias do carrinho em ambientes úmidos, molhados ou na chuva;
- Use somente o carregador de baterias fornecido e baterias originais ou adquiridos com fornecedores terceiros compatíveis e em conformidade com as especificações técnicas contidas neste manual. Em caso de dúvida, entre em contato através do e-mail [sac@poliplac.com.br](mailto:sac@poliplac.com.br);
- Não conecte o carregador do brinquedo em um multiplicador de tomadas (conhecido popularmente como  $\square T \square$  ou  $\square$  benjamin  $\square$ );
- O plugue do carregador com pino único deve ser conectado no brinquedo e jamais na tomada elétrica;
- Não retire o carregador de baterias da tomada puxando pelo cabo nem movimente o carrinho puxando pelo cabo do carregador;
- Preste atenção no local e no modo em que é enrolado o cabo para não estragá-lo ou comprometer o seu funcionamento;
- O carregador das baterias deve ser inspecionado regularmente para que possam ser verificados eventuais danos no cabo, no contato do plugue no isolamento de outros componentes. Caso um dos componentes mencionados apresente danos, não utilize o carregador até que a peça tenha sido reparada ou substituída;
- Não deixe a bateria passar de 14V.

**PASSO A PASSO**

- 1 - Conecte o plugue do carregador na entrada que fica no painel do carrinho;
- 2 - Conecte o carregador em uma tomada. As baterias serão recarregadas.

- Não esqueça as baterias carregando! O tempo de uma carga completa é de, em média, 5 a 7 horas. No carregador, você pode verificar que existe um LED que muda de cor conforme o status de carregamento das baterias depois de conectado à tomada. A luz vermelha acenderá indicando que as baterias ainda não estão com a carga completa e a luz verde quando já estiverem carregadas. Verifique periodicamente o carregador para desligar o quanto antes da tomada a partir do momento em que a luz verde acender.

**RISCOS E MEDIDAS DE PREVENÇÃO**

- Mantenha as baterias sempre travadas em sua posição no brinquedo. Verifique constantemente se elas estão bem fixas;

- As baterias do carrinho infantil elétrico possuem um fusível térmico que será ativado automaticamente em caso de sobrecarga dos motores, sistema elétrico ou das próprias baterias. Quando isso ocorrer, a energia do veículo será cortada. Para restaurar a energia, aguarde de 15 a 20 segundos e religue o carrinho;
- Se o fusível térmico disparar repetidamente durante o uso normal, pode ser necessário realizar reparos no veículo. Nesse caso, entre em contato com a assistência técnica pelo e-mail [sac@poliplac.com.br](mailto:sac@poliplac.com.br);
- Nunca abra as baterias. As baterias contêm substâncias tóxicas corrosivas. O eletrólito ácido não deve entrar em contato com os olhos, pele ou roupas. No caso de contato com os olhos ou pele lavar abundantemente com água, buscando imediatamente atendimento médico de emergência;
- Após mexer nas baterias, lave as mãos, pois as baterias contêm chumbo;
- Durante a recarga, as baterias podem produzir gases explosivos. Carregue as baterias num local bem ventilado, longe de fontes de luz, calor e materiais inflamáveis;
- Não provoque contato direto entre os terminais das baterias e evite golpes fortes. Há risco de explosão e/ou incêndio;
- Nunca modifique o circuito elétrico, poderá haver choques, fogo, explosão ou dano permanente no circuito;
- Nunca curto-circuite as ligações das baterias, existe o risco de ferimentos graves.

**VIDA ÚTIL**

- Recarregue as baterias assim que a tensão do veículo chegar em 10,5V com o carrinho parado para evitar danos;
- Para evitar problemas, nunca deixar armazenar o carrinho com as baterias no com tensão abaixo de 12,5V, carregue de imediato para prolongar a vida útil;
- O tempo de uma carga completa é de, em média, 5 a 7 horas. Evite ultrapassar de 8 horas de carregamento;
- Assim que a luz de indicação no carregador ficar verde ou o carrinho chegar a 13,7V, remova o carregador do carrinho;
- Se as baterias não forem utilizadas durante um grande período de tempo, estas devem ser completamente carregadas e guardadas em um espaço arejado. É importante também repetir a operação de recarga trimestralmente;
- Não deixe que líquidos externos entrem em contato com as baterias.

**SUBSTITUIÇÃO E DESCARTE DA BATERIA**

- As baterias gastas devem ser removidas do veículo;
- As baterias usadas, não podem ser jogadas fora com os resíduos domésticos. A destinação correta se dá em centros de coleta de baterias usadas ou eliminação de resíduos especiais. Contribua para proteger o meio ambiente;
- As baterias utilizadas no seu carrinho Policar são baterias de uso comum no mercado, em itens como no-breaks. Nos preocupamos com isso para facilitar o eventual descarte e troca das baterias;
- Lembramos que as baterias têm valor, mesmo que estragadas. Por isso, fornecedores que vendem esse tipo de produto, ao recolherem as baterias, geralmente dão desconto na compra de novas baterias;
- Ao adquirir baterias de fornecedor terceiro, atente-se para as especificações técnicas contidas neste manual de modo a instalar uma bateria com os mesmos padrões da original, compatível com o brinquedo. Em caso de dúvida, entre em contato através do e-mail [sac@poliplac.com.br](mailto:sac@poliplac.com.br).

