



Você acaba de adquirir um brinquedo Poliplac desenvolvido com qualidade, segurança e inovação. Nosso lema é fabricar alegria! Este carrinho infantil elétrico proporcionará para a criança muitos quilômetros de aventuras e descobertas. Para ajudar a garantir passeios seguros, pedimos que leia este manual com atenção e guarde-o para conferência sempre que tiver dúvidas. Siga as recomendações deste manual, elas foram elaboradas para garantir a diversão com toda segurança!

RECOMENDAÇÕES DE USO

Leia atentamente este manual de instruções, antes de utilizar o brinquedo;

- Para evitar acidentes, siga passo a passo as instruções de montagem e carregamento da bateria aqui descritas;
- Atenção! Este brinquedo somente deverá ser entregue à criança após a montagem e carregamento da bateria do mesmo por um adulto;
- Não deixe a criança ficar próxima ao brinquedo durante sua montagem ou carregamento de bateria;
- Alguns componentes, antes de montados, podem oferecer riscos às crianças por conterem partes/peças pequenas;
- Peças pequenas e sacos plásticos devem ser mantidos fora do alcance das crianças;
- Não utilize o brinquedo antes de conferir todas as etapas de montagem e certificar-se de que tenham sido executadas corretamente;
- Verifique após a montagem e periodicamente folgas nas partes móveis e o aperto dos parafusos, além dos cabos e conexões do carrinho;
- Este brinquedo deve ser utilizado pela criança, sempre supervisionada por um adulto, durante todo o tempo;
- Antes de movimentar o brinquedo, certifique-se de que a criança esteja sentada corretamente e as mãos afastadas das rodas;
- De maneira alguma deixe que a criança fique em pé ou inclinada sobre o brinquedo;
- Os locais para utilizar o brinquedo devem ser planos e estáveis, para oferecer segurança à criança e maior durabilidade do brinquedo. Nunca utilize em vias públicas, com tráfego de veículos, subidas e descidas, perto de escadas, piscinas ou outros locais com água. Não é recomendado usar o produto em áreas molhadas ou com inclinação maior que 15 graus, bem como em espaços reduzidos. Isso pode causar perigo de ferimentos aos utilizadores e/ou a terceiros.
- Não utilize o carrinho na chuva. A água pode danificar o motor, o sistema elétrico e/ou a bateria;
- Não utilize o brinquedo em locais não iluminados. Utilize somente durante o dia ou em lugares bem iluminados;
- A criança deve utilizar calçado fechado sempre que utilizar o brinquedo;
- Não permita que as crianças fiquem perto ou toquem as rodas enquanto o brinquedo estiver em movimento;
- Para evitar danos nas engrenagens e motor, sempre pare o carrinho para mudar a velocidade ou direção;
- O brinquedo foi projetado para suportar somente uma criança por vez, não exceda esse limite;
- A utilização do brinquedo é restrita às crianças da idade sugerida e/ou peso máximo suportado de 25kg;
- Não modifique o circuito elétrico ou adicione outras peças;
- Este brinquedo não é destinado para uso comercial e/ou coletivo;
- Não deixe o brinquedo exposto ao sol e /ou à chuva;
- O presente manual de instruções é parte integrante do brinquedo e deverá ser guardado para eventuais consultas.



LIMPEZA DO PRODUTO

- Para limpeza, utilize somente pano úmido com sabão neutro, se necessário;
- Não use produtos químicos (álcool e solventes) ou qualquer outro produto diferente do indicado;
- Não é recomendado o uso de jato de água ou imersão do mesmo;
- A limpeza não deverá ser feita durante o período em que a bateria do carrinho estiver sendo carregada.

GARANTIA LEGAL

- O comprador original deste brinquedo conta com a garantia legal de 90 (noventa) dias, contados a partir da emissão da nota fiscal de compra do mesmo, conforme previsto no artigo 26 da lei 8.078, de 11/09/1990 (Código de Defesa do Consumidor). O consumidor terá este prazo para realizar a reclamação relacionada a vício ou defeito de fabricação do produto;
- A garantia compreenderá a substituição ou reparo de partes e peças do brinquedo, a critério do fabricante;
- Para acionar a garantia é necessária a apresentação da nota fiscal;
- A Poliplac não autoriza nenhuma entidade, pessoa jurídica ou física, a responsabilizar-se pela garantia deste produto, além das aqui elencadas.

A GARANTIA NÃO SERÁ VÁLIDA SE:

- 1) O brinquedo tiver sido utilizado de maneira inadequada ou divergente das recomendações de uso deste manual de instruções;
- 2) O brinquedo foi objeto de mau uso e/ou conservação, descuidos, inclusive quanto ao local de uso e/ou guarda do mesmo;
- 3) O brinquedo foi submetido a consertos sem o expresso consentimento do fabricante;
- 4) O brinquedo tiver sido utilizado comercialmente ou em uso coletivo;
- 5) O brinquedo foi adquirido de mostruário ou exposição;
- 6) Constatar-se que as avarias causadas são resultado da utilização em desacordo com a faixa etária sugerida ou capacidade máxima de peso suportado;
- 7) A Poliplac não autoriza qualquer tipo de modificação ou alteração deste produto, eximindo-se da obrigação de prestar garantia nestes casos. Tanto no carrinho quanto na bateria existem numerações de série que devem ser informadas no momento do acionamento do Serviço de Atendimento ao Consumidor.

EXCLUI-SE DA GARANTIA

- 1) Partes/peças que tenham sido danificadas por acidentes de transporte, manuseio, amassamentos, inclusive se causadas por catástrofes naturais;
- 2) Desgastes normais das partes/peças do brinquedo;
- 3) Alterações nas cores e tonalidades das partes/peças;
- 4) Alterações das tonalidades de partes/peças metálicas e elementos de fixação;
- 5) Uso divergente do indicado no manual de instruções, golpes, chutes, choques, excesso de peso;
- 6) Remoção e transporte do produto para consertos;
- 7) Atendimento à domicílio;
- 8) Substituição da bateria ou do brinquedo devido ao uso inadequado e contrário às orientações expressas neste manual, bem como qualquer substituição de peça do brinquedo em decorrência do uso de bateria e/ ou carregador de fornecedores terceiros não compatíveis e conformes às especificações técnicas contidas neste manual;
- 9) Outros motivos que indiquem que o brinquedo foi utilizado de forma contrária ao indicado neste manual de instruções.

OBSERVAÇÕES

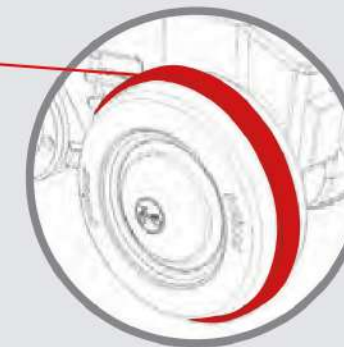
- A Poliplac reserva-se o direito de disponibilizar no mercado produtos similares ou de qualidade superior, com a finalidade de modificar os aspectos técnicos e de design deste produto, sem comunicação prévia.

RODAS COM ANEL EMBORRACHADO

ATENÇÃO: Por serem extra macios, os anéis emborrachados das rodas podem soltar-se quando usados em condições extremas.

Ao incluir este item, nossa intenção foi de proporcionar um conforto a mais. Portanto, a ausência do mesmo não afeta a segurança e o funcionamento do produto.

Este item (anel emborrachado) exclui-se da garantia do brinquedo. Você pode adquirir esse item separadamente como peça de reposição na nossa loja oficial (loja.poliplac.com.br).



SOBRE O SEU CARRINHO POLICAR ELÉTRICO	SOBRE A BATERIA
Idade recomendada: + 3 anos	Voltagem: 12V
Peso máximo suportado: 25kg	Amperagem: 7A
Velocidade aproximada "rápido": 7,3km/h	Flutuação: 13,65v
Velocidade aproximada "lento": 3,5km/h	Cíclico: 14,1 a 14,4V
Tempo aproximado p/ carregamento total: 7h	Corrente máxima de recarga: 1,4A
Duração aproximada da carga: 1h na velocidade máxima, em uso contínuo e peso máximo	Fusível: 10A
Carregador: 1A	Vida útil aproximada: 600 a 800 ciclos

SAC - SERVIÇO DE ATENDIMENTO AO CONSUMIDOR

sac@poliplac.com.br • (47) 3382 2122 • Horário de atendimento: das 8h às 12h e das 13h30 às 17h30



PROCEDIMENTOS PARA CONTRATAÇÃO DA GARANTIA EXTRA DE 3 (TRÊS) ANOS

Este brinquedo possui a opção de garantia extra contra eventuais defeitos de fabricação. O prazo máximo para contratação da mesma é de 90 (noventa) dias a partir da data de emissão da nota fiscal de compra. Esta garantia opcional não tem custos para o consumidor e deverá ser ativada através do site www.poliplac.com.br/garantiaextra. Será necessário informar os dados pessoais do comprador, nota fiscal, dados do vendedor e o número de série do produto. Sem este procedimento a garantia extra NÃO SERÁ VÁLIDA.

CONTEÚDO DA EMBALAGEM

- 1 carrinho infantil elétrico
- 1 carregador
- 1 manual

UTILIZANDO O CARRINHO

A On e off: Mova a tecla em direção ao "on" para ligar o carrinho e para o "off" para desligá-lo.

B Acelerar e frear: Para movimentar o carrinho, o pedal deve ser acionado e para frear o carrinho basta remover o pé do pedal.

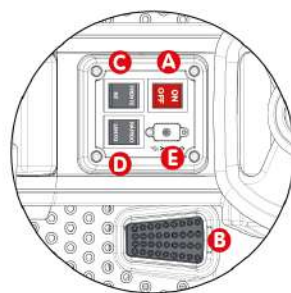
C Frente e ré: Mova a tecla para frente e acione o pedal para que o carrinho ande nessa direção; da mesma forma, ao mover a tecla para trás e acionar o pedal o carrinho irá se mover de ré.

Obs.: Para mudar o sentido do carrinho, este deve estar parado.

D Rápido e lento: Mova a tecla em direção ao "rápido" para que o carrinho ande na velocidade mais rápida e em direção ao "lento" para que ande mais devagar.

Obs.: Para mudar a velocidade do carrinho, este deve estar parado.

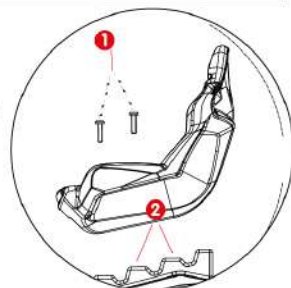
E Conexão para carga: Quando a bateria do carrinho descarregar, desligue-o e insira o cabo do carregador no local indicado, conforme orientações do tópico "OPERAÇÃO DE RECARGA" neste manual.



AJUSTE DO ASSENTO

1 Para regular a altura do assento, retire os parafusos que se encontram no meio do assento, utilizando uma chave philips (não inclusa).

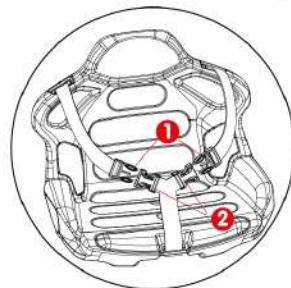
2 Escolha uma das 2 posições e rosqueie os parafusos até o final, utilizando uma chave philips (não inclusa).



CINTO DE SEGURANÇA

1 Depois da criança acomodada, engate os fechos laterais (1) nos fechos centrais (2).

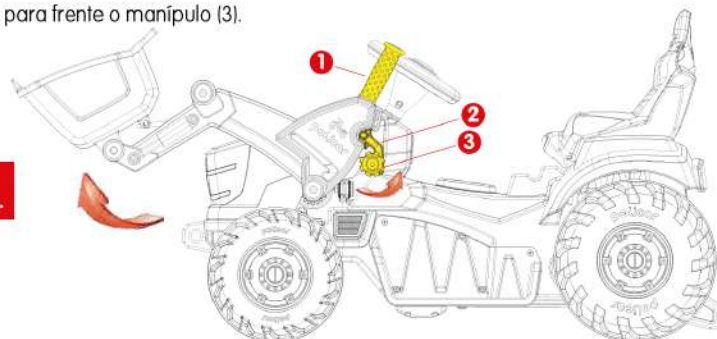
2 Se necessário, ajuste o comprimento do cinto nas fivelas laterais. Para soltar o cinto de segurança, pressione as laterais dos fechos centrais.



ELEVAÇÃO DO BRAÇO DA CONCHA

1 Para elevar o braço da concha, puxe os manipuladores (1) para trás até travar no gatilho (2).

2 Para destravar o braço da concha, gire para frente o manipulador (3).



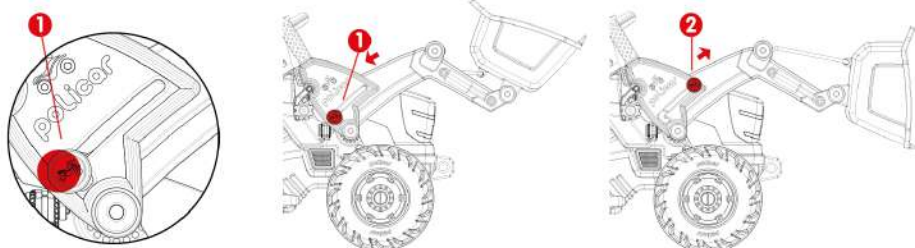
PARA PASSEIOS, SEMPRE MANTER O BRAÇO TRAVADO NA POSIÇÃO ELEVADA.

Obs: A concha possui acionamento mecânico manual, sem componentes elétricos.

MOVIMENTO DA CONCHA

1 Para subir a concha, puxe para trás o manipulador (1) até a posição de travamento.

2 Para descer a concha, empurre o manipulador (1) para frente.



OPERAÇÃO DE RECARGA

ORIENTAÇÕES GERAIS DE CARREGAMENTO

- Quando o carrinho perder velocidade mesmo acelerando ao máximo na velocidade "rápida", recarregue a bateria;
- A recarga da bateria deve ser efetuada e supervisionada por um adulto. Não permita que as crianças executem essa operação de recarga;
- A bateria e o carregador não são brinquedos. Nunca deixe as crianças mexerem nesses componentes;
- Durante a recarga, todas as funções do brinquedo deverão permanecer desligadas;
- Efetue a recarga em local ventilado, evitando sempre locais fechados;
- Durante o processo de carga, tanto a bateria como o carregador aquecem. Este aquecimento é normal. Quando houver um forte aquecimento, interrompa o processo de carga e informe à assistência técnica;
- A bateria não deve ser carregada de cabeça para baixo;
- Durante o carregamento, não cubra o cabo do carregador de bateria com objetos ou outros como cobertores, tapetes, roupas, plantas, a fim de evitar que este aqueça excessivamente;
- Não deixe o carregador e o cabo ao alcance de animais domésticos;
- Não apoie o cabo e/ou a bateria em superfícies quentes;
- Não carregue a bateria do carrinho em ambientes úmidos, molhados ou na chuva;
- Use somente o carregador de baterias fornecido e baterias originais OU adquiridas com fornecedores terceiros compatíveis e em conformidade com as especificações técnicas contidas neste manual. Em caso de dúvida, entre em contato através do e-mail sac@poliplac.com.br;
- Não conecte o carregador do brinquedo em um multiplicador de tomadas (conhecido popularmente como "T" ou "benjamin");
- O plugue do carregador com pino único deve ser conectado no brinquedo e jamais na tomada elétrica;
- Não retire o carregador de bateria da tomada puxando pelo cabo nem movimente o carrinho puxando pelo cabo do carregador.
- Preste atenção no local e no modo em que é enrolado o cabo para não estragá-lo ou comprometer o seu funcionamento;
- O carregador da bateria deve ser inspecionado regularmente para que possam ser verificados eventuais danos no cabo, no contato do plugue, no isolamento de outros componentes. Caso um dos componentes mencionados apresente danos, não utilize o carregador até que a peça tenha sido reparada ou substituída.

PASSO A PASSO

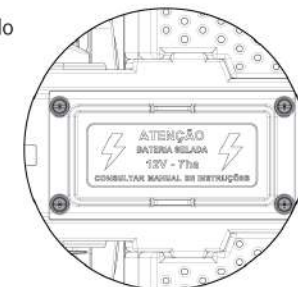
1 Conecte o plugue do carregador na entrada que fica no painel do carrinho.

2 Conecte o carregador em uma tomada automática 110 ou 220V. A bateria será recarregada.

- Não esqueça a bateria carregando! O tempo de carregamento é de, em média, 4 a 7 horas. No carregador, você pode verificar que existe um LED que muda de cor conforme o status de carregamento da bateria depois de conectado à tomada. A luz vermelha acenderá indicando que a bateria ainda não está com a carga completa e a luz verde quando já estiver carregada. Verifique periodicamente o carregador para desligar o quanto antes da tomada a partir do momento em que a luz verde acender.

RISCOS E MEDIDAS DE PREVENÇÃO

- A bateria do carrinho infantil elétrico possui um fusível térmico que será ativado automaticamente em caso de sobrecarga da bateria. Quando isso ocorrer, a energia do veículo será cortada. Para restaurar a energia, desligue o veículo e aguarde de 15 a 20 segundos antes de ligá-lo novamente;
- Se o fusível térmico disparar repetidamente durante o uso normal, pode ser necessário realizar reparos no veículo. Nesse caso, entre em contato com a assistência técnica pelo e-mail sac@poliplac.com.br;
- Nunca abra a bateria. As baterias contêm substâncias tóxicas corrosivas. O eletrólito ácido não deve entrar em contato com os olhos, pele ou roupas. No caso de contato com os olhos ou pele lavar abundantemente com água, buscando imediatamente atendimento médico de emergência;
- Após mexer na bateria, lave as mãos, pois a bateria contém chumbo;
- Durante a recarga, a bateria pode produzir gases explosivos. Carregue a bateria num local bem ventilado, longe de fontes de luz, calor e materiais inflamáveis;
- Não provoque contato direto entre os terminais da bateria e evite golpes fortes. Há risco de explosão e/ou incêndio;
- Nunca modifique o circuito elétrico, poderá haver choques, fogo, explosão ou dano permanente no circuito;
- Nunca curto-circuite as ligações de uma bateria, existe o risco de ferimentos graves.



VIDA ÚTIL

- A bateria é enviada com carga máxima.
- Recarregue a bateria assim que o veículo perder velocidade para evitar danos;
- Para evitar problemas, nunca deixe a bateria no estado de vazia, carregue de imediato para prolongar a vida útil;
- Se a bateria não for utilizada durante um grande período de tempo, esta deve ser completamente carregada. É importante também repetir a operação de recarga trimestralmente;
- Não deixe que líquidos externos entrem em contato com a bateria.

SUBSTITUIÇÃO E DESCARTE DA BATERIA

- A bateria gasta deve ser removida do veículo;
- A bateria usada, não pode ser jogada fora com os resíduos domésticos. A destinação correta se dá em centros de coleta de baterias usadas ou eliminação de resíduos especiais. Contribua para proteger o meio ambiente;
- A bateria utilizada no seu carrinho Policar é uma bateria de uso comum no mercado, em itens como no-breaks. Nos preocupamos com isso para facilitar o eventual descarte e troca da bateria;
- Lembramos que as baterias têm valor, mesmo que estragadas. Por isso, fornecedores que vendem esse tipo de produto, ao recolherem a bateria, geralmente dão desconto na compra de uma nova;
- Ao adquirir bateria de fornecedor terceiro, atente-se para as especificações técnicas contidas neste manual de modo a instalar uma bateria com os mesmos padrões da original, compatível com o brinquedo. Em caso de dúvida, entre em contato através do e-mail sac@poliplac.com.br.



POLIPLAC INDÚSTRIA DE PLÁSTICOS LTDA. • CNPJ: 05.637.176/0001-72
Rua Pomeranos, 1700 • Bairro Pomeranos • Cep: 89120-000 • Timbó/SC
Fone: +55 47 3382 2122 • INDÚSTRIA BRASILEIRA

policar.com.br [/policar.br](https://www.facebook.com/policar.br) [/policar.br](https://www.instagram.com/policar.br) [/Policar](https://www.youtube.com/channel/UC...)