



Você acaba de adquirir um brinquedo Poliplac, desenvolvido com qualidade, segurança e inovação. Nosso lema é fabricar alegria!

Este produto poderá ser utilizado por muito tempo, durante o desenvolvimento da criança, conforme a faixa etária sugerida.

RECOMENDAÇÕES DE USO

- Leia atentamente este manual de instruções, antes de utilizar o brinquedo;
- Para evitar acidentes, siga passo a passo as instruções de montagem aqui descritas;
- Atenção! Este brinquedo somente deverá ser entregue à criança após a montagem do mesmo por um adulto;
- Não deixe a criança ficar próxima ao brinquedo durante sua montagem;
- Alguns componentes, antes de montados, podem oferecer riscos às crianças por conter partes/peças pequenas;
- Peças pequenas e sacos plásticos devem ser mantidos fora do alcance das crianças;
- Não utilizar o brinquedo antes de conferir todas as etapas de montagem e certificar-se de que tenham sido executadas corretamente;
- Verifique periodicamente folgas nas partes móveis e o aperto dos parafusos;
- Este brinquedo deve ser utilizado pela criança, sempre supervisionada por um adulto, durante todo o tempo;
- Antes de movimentar o brinquedo, certifique-se de que a criança esteja com as mãos afastadas das partes móveis;
- De maneira alguma deixe que a criança fique em pé ou inclinada sobre o Reboque tanque;
- Os locais para utilizar o brinquedo devem ser planos e estáveis, para oferecer segurança à criança e maior durabilidade do brinquedo. Nunca utilize em vias públicas, com tráfego de veículos, subidas e descidas, perto de escadas, piscinas ou outros locais com água;
- Não utilizar o brinquedo em locais não iluminados; utilizar somente durante o dia ou em lugares bem iluminados;
- Não permita que as crianças fiquem perto ou toquem as rodas enquanto o brinquedo estiver em movimento;
- A utilização do brinquedo é restrita às crianças da idade sugerida;
- Este brinquedo não é destinado para uso comercial e/ou coletivo;
- O presente manual de instruções é parte integrante do brinquedo e deverá ser guardado para eventuais consultas.

LIMPEZA DO PRODUTO

- Para limpeza, utilizar somente pano úmido com sabão neutro, se necessário;
- Não use produtos químicos (álcool e solventes) ou qualquer outro produto diferente do indicado;
- Não é recomendado o uso de jato de água ou imersão do mesmo.

GARANTIA LEGAL

- O comprador original deste brinquedo conta com a garantia legal de 90 (noventa) dias, contados a partir da emissão da nota fiscal de compra do mesmo, conforme previsto no artigo 26 da lei 8.078, de 11/09/1990 (Código de Defesa do Consumidor). O consumidor terá este prazo para realizar a reclamação relacionada a vício ou defeito de fabricação do produto.
- A garantia compreenderá a substituição ou reparo de partes e peças do brinquedo, a critério do fabricante.
- Para acionar a garantia é necessária a apresentação da nota fiscal.
- A Poliplac não autoriza nenhuma entidade, pessoa jurídica ou física, a responsabilizar-se pela garantia deste produto, além das aqui elencadas.

A GARANTIA NÃO SERÁ VÁLIDA SE:

- 1) O brinquedo tiver sido utilizado de maneira inadequada ou divergente das recomendações de uso deste manual de instruções;
- 2) O brinquedo foi objeto de mau uso e/ou conservação, descuidos, inclusive quanto ao local de uso e/ou guarda do mesmo;
- 3) O brinquedo foi submetido a consertos sem o expresso consentimento do fabricante;
- 4) O brinquedo tiver sido utilizado comercialmente ou em uso coletivo;
- 5) O brinquedo for adquirido de mostruário ou exposição;
- 6) As avarias causadas forem pela utilização em desacordo com a faixa etária sugerida ou capacidade máxima de peso suportado.
- 7) A Poliplac não autoriza qualquer tipo de modificação ou alteração deste produto, eximindo-se da obrigação de prestar garantia nestes casos.

EXCLUI-SE DA GARANTIA

- 1) Partes/peças que tenham sido danificadas por acidentes de transporte, manuseio, amassamentos, inclusive se causadas por catástrofes naturais;
- 2) Desgastes normais das partes/peças do brinquedo;
- 3) Alterações nas cores e tonalidades das partes/peças;
- 4) Alterações das tonalidades de partes/peças metálicas e elementos de fixação;
- 5) Uso divergente do indicado no manual de instruções, golpes, chutes, choques, excesso de peso;
- 6) Remoção e transporte do produto para consertos;
- 7) Atendimento à domicílio;
- 8) Outros motivos que indiquem que o brinquedo foi utilizado de forma contrária ao indicado neste manual de instruções.

OBSERVAÇÕES

- A Poliplac reserva-se o direito de dispor no mercado produtos similares ou de qualidade superior, com a finalidade de modificar os aspectos técnicos e de design deste produto, sem comunicação prévia.

SAC - SERVIÇO DE ATENDIMENTO AO CONSUMIDOR

sac@poliplac.com.br • (47) 3382 2122 • Horário de atendimento: das 8h às 12h e das 13h30 às 17h30

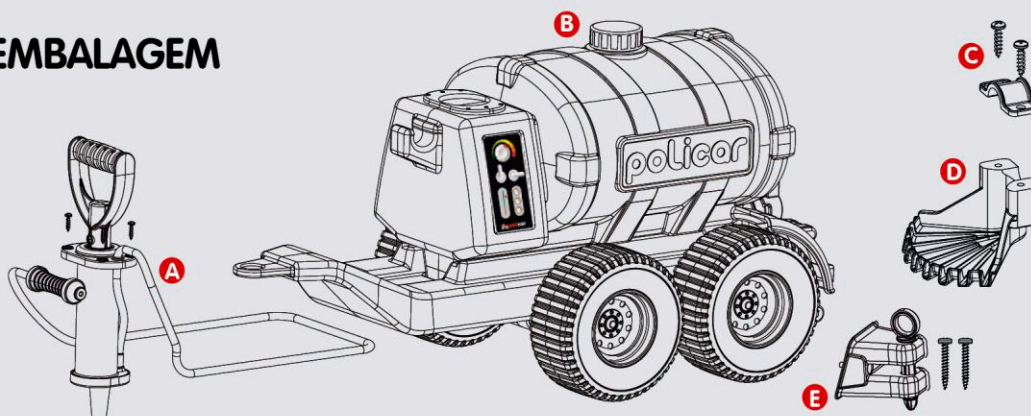


PROCEDIMENTOS PARA CONTRATAÇÃO DA GARANTIA EXTRA DE 3 (TRÊS) ANOS

Este brinquedo possui a opção de garantia extra contra eventuais defeitos de fabricação. O prazo máximo para contratação da mesma é de 90 (noventa) dias a partir da data de emissão da nota fiscal de compra. Esta garantia opcional não tem custos para o consumidor e deverá ser ativada através do site www.poliplac.com.br/garantiaextra. Será necessário informar os dados pessoais do comprador, nota fiscal, dados do vendedor e o número de série do produto. Sem este procedimento a garantia extra NÃO SERÁ VÁLIDA.

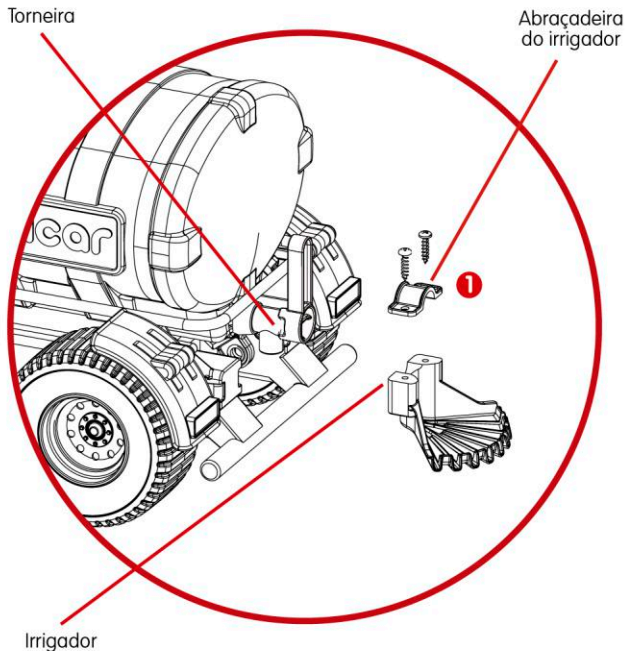
CONTEÚDO DA EMBALAGEM

- A** 1 bomba
- B** 1 reboque tanque
- C** 1 conjunto de fixação do irrigador
- D** 1 irrigador
- E** 1 engate e conjunto de fixação



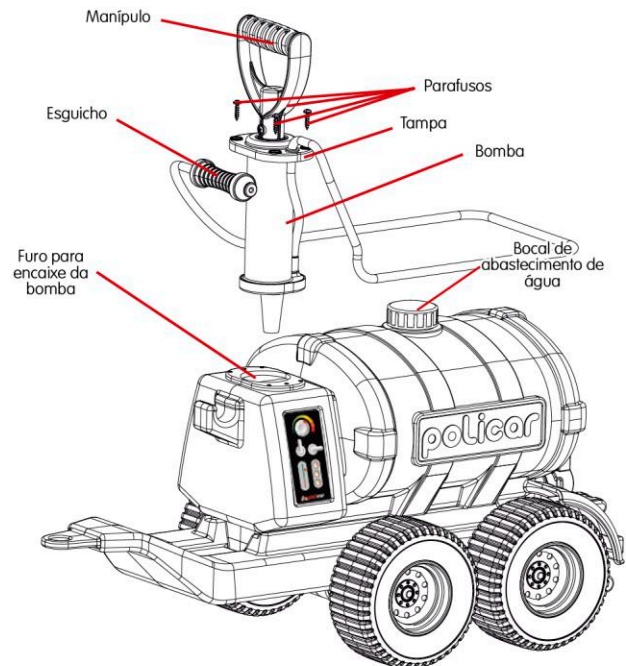
MONTAGEM DO IRRIGADOR

- 1 Para fixar o irrigador na traseira do Reboque Tanque, encaixe na parte de baixo da torneira a peça do irrigador e, na parte superior, o suporte do irrigador. Com o auxílio de uma chave philips (não inclusa), fixe os dois parafusos nos furos, apertando-os.
- 2 Para abrir o irrigador na traseira do Reboque Tanque, gire a manivela até que fique na vertical. Para fechar, basta girar a manivela até que fique na horizontal, independente do lado.



MONTAGEM DA BOMBA

- 1 Para instalar a bomba no tanque basta encaixá-la no furo que há na parte superior do tanque. Depois, inserir os 4 parafusos nos furos que há na peça preta da bomba e apertá-los com o auxílio de uma chave philips (não inclusa).
- 2 Para utilizar a bomba, puxe o manípulo para cima e, depois, quando quiser esguichar a água, empurre-o para baixo.



TANQUE

- O tanque tem capacidade para aproximadamente 10 litros de água;
- Para abastecer o tanque, desrosqueie a tampa, girando no sentido anti-horário, complete de água e depois rosqueie a tampa novamente no sentido horário para fechar;
- Use o brinquedo apenas com **água limpa**. Partículas de areia, barro, folhas, pedras e outros resíduos sólidos podem estragar o mecanismo da bomba.

MONTAGEM DO ENGATE

- 1 Verifique a posição dos furos de fixação (2 furos).
- 2 Utilizando uma chave philips, rosqueie os parafusos até que aperte completamente do corpo do seu carrinho Politractor/Poliquadri (para a versão Policar utilizar somente o pino trava).
- 3 Encaixe o reboque ao adaptador.
- 4 Insira o pino trava.

